

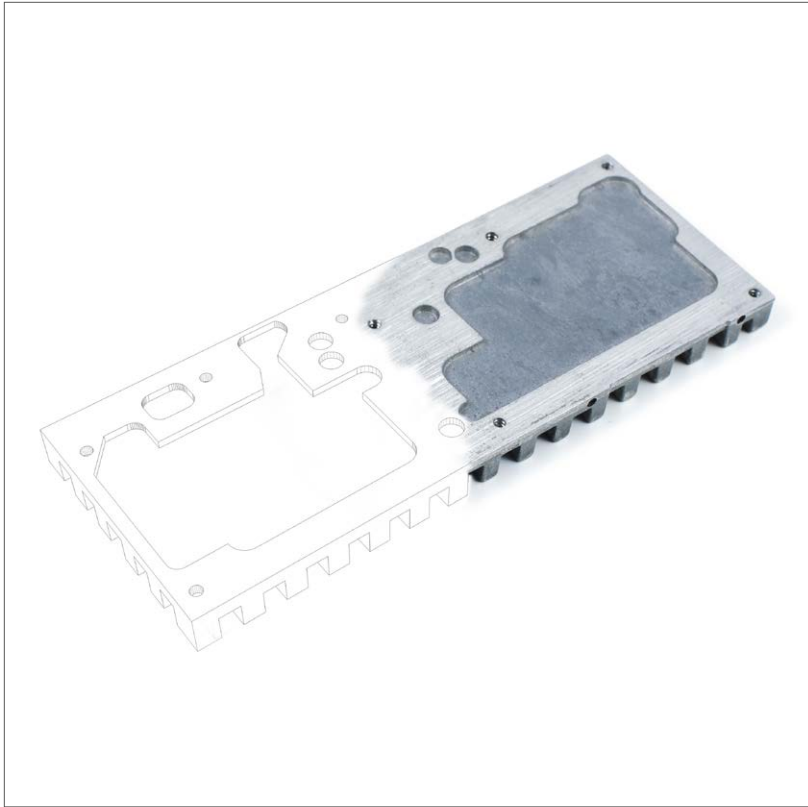
Libellula.CAD

La nueva frontera del diseño de modelos 3D



Línea software

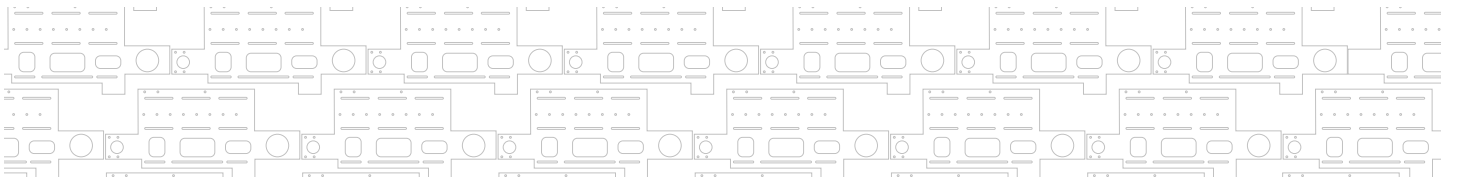
 Del CAD 3D al
desarrollo plano



La evolución suprema del diseño

Perteneciente a la Libellula suite Universe, Libellula.CAD se configura como un software potente y capaz de realizar modelos 3D de altísima precisión.

Diseñado según la exclusiva filosofía de Libellula, implica la absoluta inmediatez de las operaciones: bastan unos instantes para importar un fichero o procedimientos completos de nesting a enviar al software de elaboración de la chapa como Libellula.CUT.



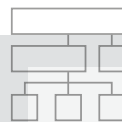
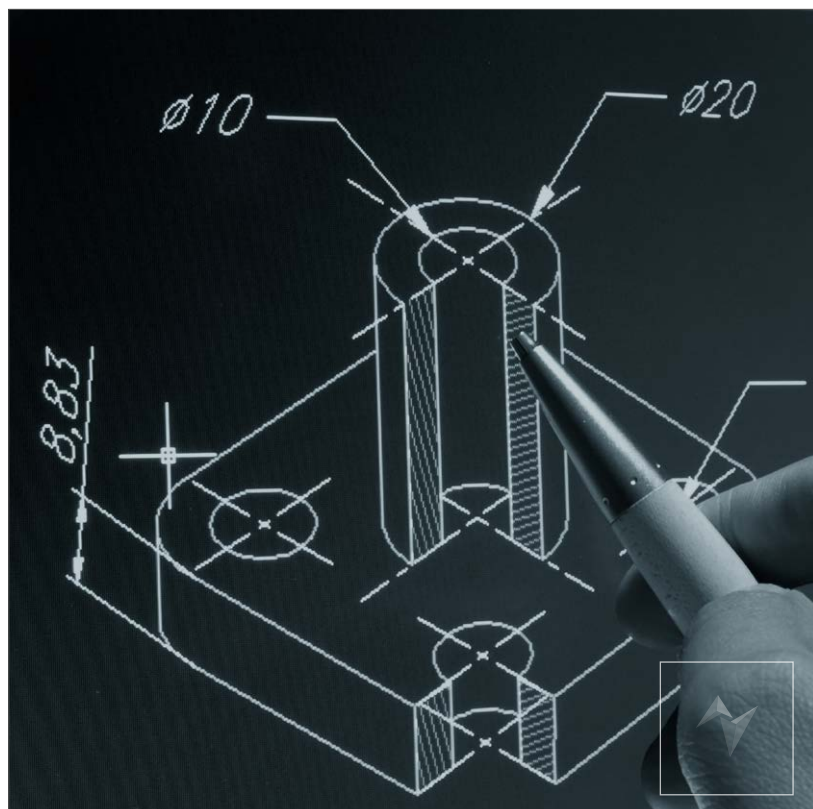
Análisis inteligente de la forma totalmente integrada en el entorno software Libellula

- ✦ El ISA - Intelligent Shape Analyzer -, desarrollado por los ingenieros de Libellula, analiza el modelo elaborado por Libellula.CAD, lo divide en partes y encuentra sus parámetros óptimos.
- ✦ Desde Libellula.CAD, el modelo pasa al módulo UNFOLD, el cual despliega el modelo 3D: transformado en chapa, el proyecto se envía automáticamente al software de corte de chapa Libellula.CUT

Modelado con técnicas mixtas

Con Libellula.CAD se pueden diseñar modelos con técnicas diferentes: superficies regladas, cónicas, lisas se unen a protusiones, cilindros, cajas, planos elípticos, dando vida inmediatamente a un objeto tridimensional listo para ser procesado en máquina.

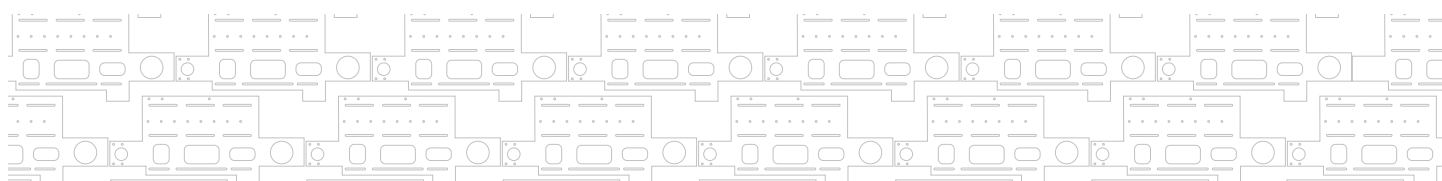
Libellula.CAD



CREACIÓN DE MODELOS EN 2D Y 3D
EN POCOS Y SIMPLES PASOS GRACIAS
A LA FILOSOFÍA "ONE-CLIC" LIBELLULA



DISEÑO DE MODELOS
CON CUALQUIER TÉCNICA



Características técnicas



- ✓ Creación de modelos en 2D y 3D
- ✓ Producción de tablas documentales y acotaciones avanzadas y variables
- ✓ Gestión de modelos y parámetros
- ✓ Definición de granallado
- ✓ Cálculo en automático del desplegado de tubos, intersecciones y transformaciones
- ✓ Edición fotográfica en modelos 3D
- ✓ Importación de modelos 3D en los formatos STEP, AP 203/AP214, Parasolid, SAT/ACIS y de modelos estándar en los formatos SET, STL, IGES y VDA
- ✓ Importación de piezas 2D



Microsoft Partner
Silver Application Development

Libellula S.r.l. - Headquarters

Via Savigliano 6/B/1 - 12062 Cherasco (CN) - Italy | Tel. +39 (0) 172 491834 - contact@libellula.eu

www.libellula.eu

