

Libellula.CAD

Die neue Grenze bei der Gestaltung von 3D-Modellen

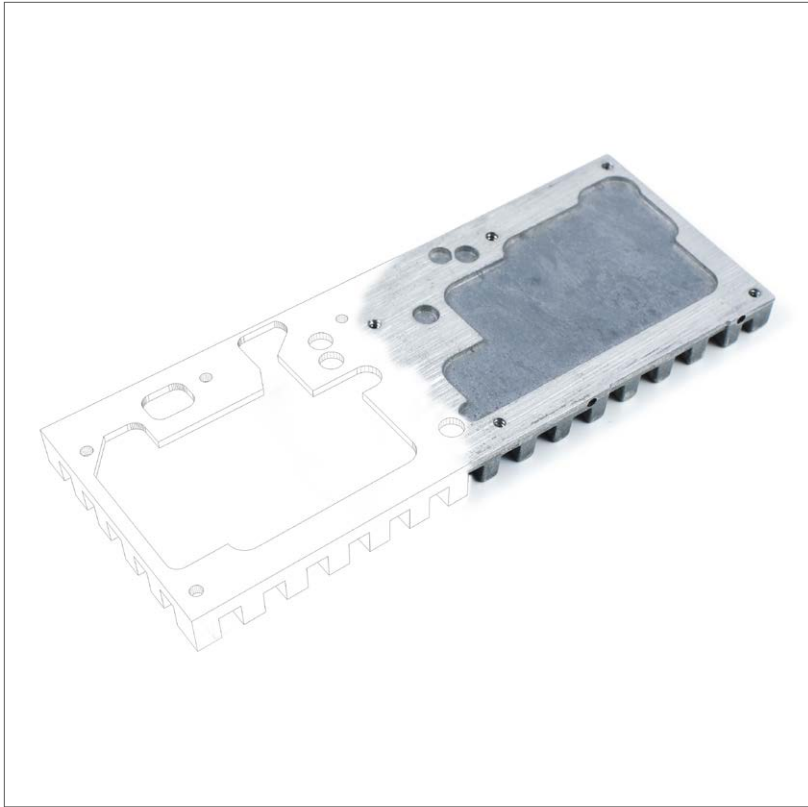


Libellula[®]
Cutting The Edge Of Software Everyday

Software-linie



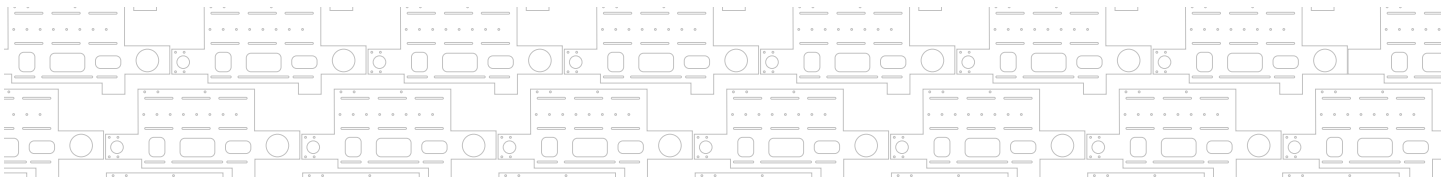
Von CAD 3D zur
planentwicklung



Die höchste Evolution Des Designs

Zugehörig zur Suite Libellula Universe, ist Libellula.CAD selbst eine leistungsstarke Software und in der Lage, hochpräzise 3D-Modelle zu erstellen.

Entworfen in Übereinstimmung mit Libellulas einzigartiger Philosophie, impliziert es die absolute Unverzüglichkeit der Operationen: ein paar Augenblicke genügen, um Dateien oder ganze Verschachtelungsprozeduren zu importieren, damit sie an die Blechbearbeitungssoftware Libellula.CUT gesendet werden.



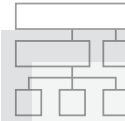
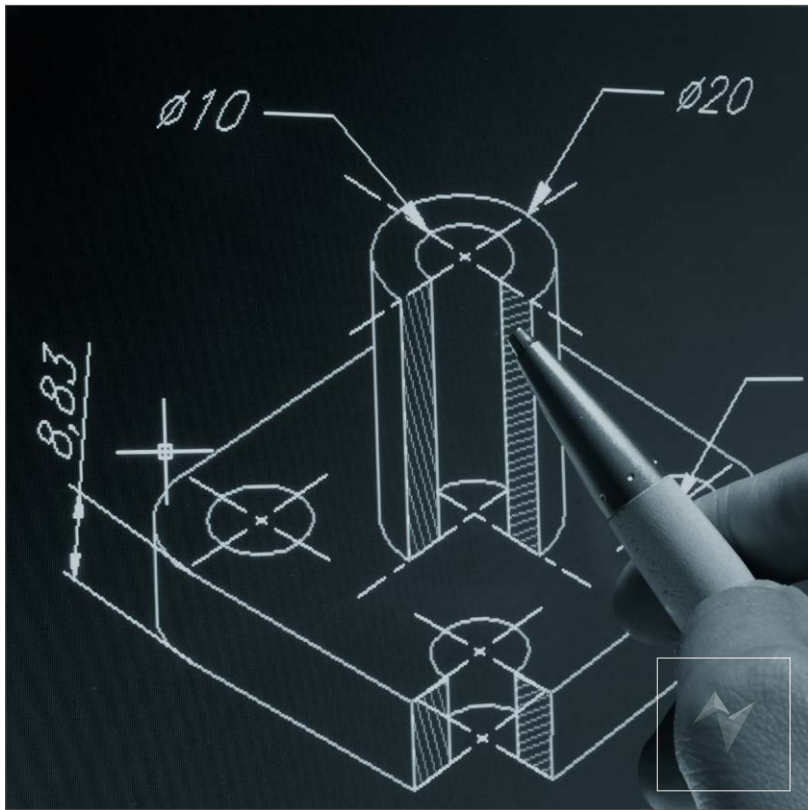
Der intelligente Formanalysator ist vollständig in die Softwareumgebung von Libellula integriert

- ✦ **Der von Libellula Ingenieuren entwickelte ISA** - Intelligent Shape Analyzer analysiert das von Libellula.CAD entwickelte Modell, das in Teile zerlegt und die optimalen Parameter findet
- ✦ Von Libellula.CAD geht das Modell dann zum UNFOLD-Modul über, das in einem Plan das 3D-Modell entwickelt: in Plan umgewandelt wird das Projekt automatisch an die Libellula.CUT Schneidesoftware gesendet

Modellierung in gemischten Techniken

Mit Libellula.CAD können Sie Modelle mit verschiedenen Techniken entwerfen: bereits beschnittene Oberflächen, konische, gleichmäßig zusammengesetzte Vorsprünge, Zylinder, Boxen, elliptische Pläne, gibt einem dreidimensionalen Objekt Leben und ist sofort bereit, in der Maschine verarbeitet zu werden.

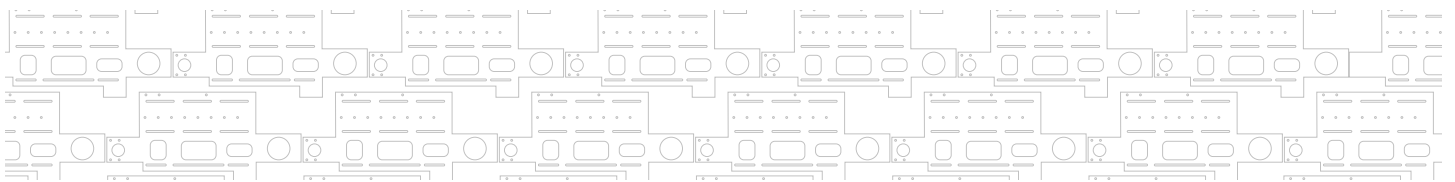
Libellula.CAD



ERSTELLEN VON 2D- UND 3D-MODELLEN
IN WENIGEN EINFACHEN SCHRITTEN, DANK
DER "ONE-CLICK" LIBELLULA-PHILOSOPHIE



DESIGN-MODELLE
MIT JEDER TECHNIK



Technische Eigenschaften



- ✓ Erstellen von 2D- und 3D-Modellen
- ✓ Fertigungsdokumententabellen der erweiterten Dimensionierung und Variablen
- ✓ Modelle und Parameterverwaltung
- ✓ Festgesetztes Kugelstrahlen
- ✓ Automatische Berechnung der Entwicklungen für Rohre, Extrusionen und Balken
- ✓ Fotobearbeitung der 3D Modelle
- ✓ Import von 2D- und 3D-Sondermodellen in den Formaten STEP, AP 203 / AP214, Parasolid, SAT / ACIS und Standardmodellen im Formatset, STL, VDA UND IGES
- ✓ Import von 2D-Specials



Microsoft Partner
Silver Application Development

Libellula S.r.l. - Headquarters

Via Savigliano 6/B/1 - 12062 Cherasco (CN) - Italy | Tel. +39 (0) 172 491834 - contact@libellula.eu

www.libellula.eu

