

Libellula.CLAIM

Tecnica per le idee



Libellula[®]

Cutting The Edge Of Software Everyday

Linea software



Dal CAD 3D allo
sviluppo piano



L'unico limite alla creatività dei progettisti sarà la loro creatività

Libellula.CLAIM consente di **controllare tutte le fasi del processo creativo** in modo accurato, **trasformando le idee in disegni tecnici** pronti per essere inviati al software di lavorazione della lamiera.

Con Libellula.CLAIM, appartenente alla suite Libellula Universe, l'editing di un prodotto, così come la progettazione di un particolare, diventano momenti in cui **lo spirito creativo incontra la tecnologia informatica più avanzata, producendo risultati originali e di assoluta eccellenza.**

Più spazio alle idee con tempi minimi e pianificazione massima

Libellula.CLAIM è stato sviluppato per **minimizzare i tempi di progettazione** garantendo una **pianificazione** che guarda al **prodotto a 360°** attraverso la creazione di un archivio unico, implementato da moduli personalizzati e capaci di interagire costantemente fra loro.

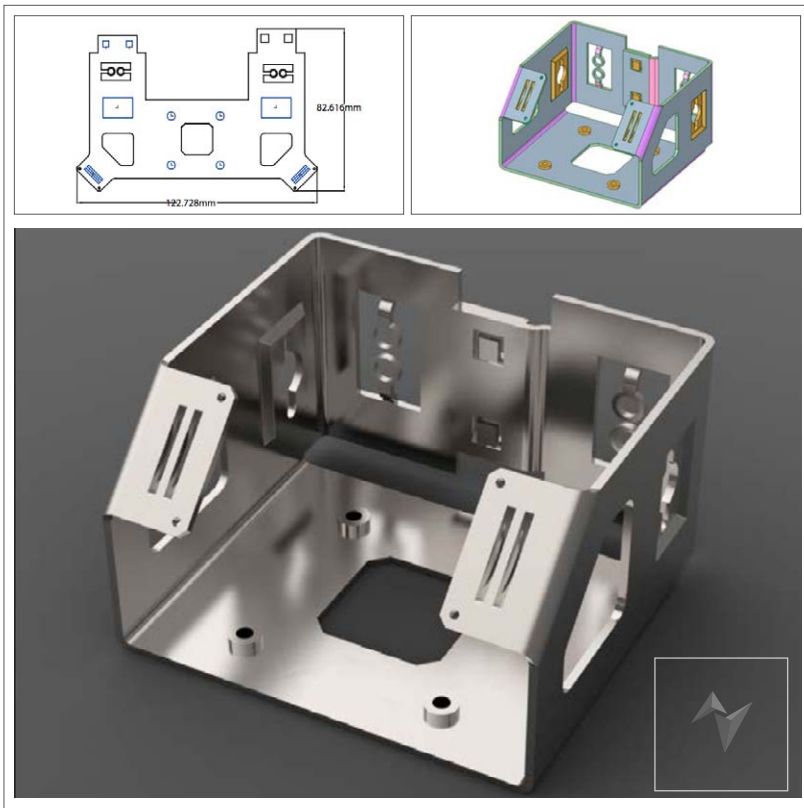
CAD 3D E PDM: progettazione e archiviazione a livello di una vera suite

Libellula.CLAIM si compone degli **applicativi CAD 3D e PDM**. Alla potenza della modellazione di solidi 3D corrisponde la **capacità di archiviazione di PDM**, che custodisce il database documentale gestendo i progetti e proponendo all'utente strumenti di ricerca avanzati.

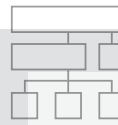
Potenza espandibile

La suite può essere ulteriormente implementata con **altri moduli**, tra cui:

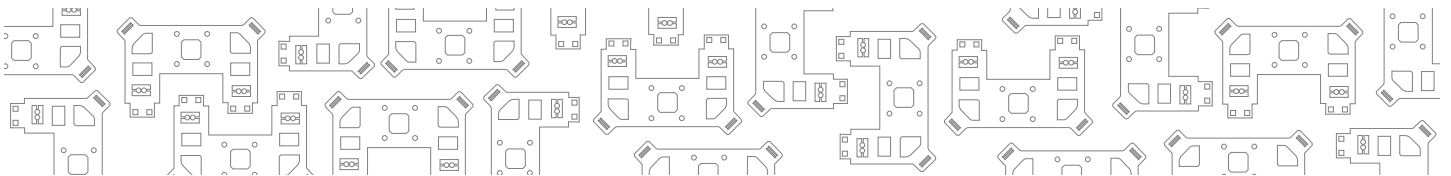
- ✓ Traduttori Catia V5 o JT Open
- ✓ KeyShot: rendering fotorealistico
- ✓ DB Claim: gestionale dati
- ✓ Pacchetti Parasolid, SolidWork e NX
- ✓ Autodesk Inventor, Catia V4, PRO/Engineer e VDA



DALLA PRIMA BOZZA
AL DISEGNO TECNICO
IN POCHI PASSAGGI



POSSIBILITÀ DI ESPANDERE
LE APPLICAZIONI DEL SOFTWARE
CON MODULI AGGIUNTIVI



Caratteristiche tecniche

- ✔ **Progettazione solidi in 3D** con un sistema immediato ed intuitivo
- ✔ **Gestione particolari avanzati** in maniera semplice
- ✔ **Creazione archivio centralizzato** per documenti e progetti
- ✔ **Ricerca avanzata**



Microsoft Partner
Silver Application Development

Libellula S.r.l. - Headquarters

Via Savigliano 6/B/1 - 12062 Cherasco (CN) - Italy | Tel. +39 (0) 172 491834 - contact@libellula.eu

www.libellula.eu

