

# Libellula.CLAIM

Technologie für ideen



**Libellula**<sup>®</sup>

Cutting The Edge Of Software Everyday

Software-linie



Von CAD 3D zur  
planentwicklung



## Die einzige Grenze für die Kreativität der Designer wird ihre eigene sein

Mit Libellula.CLAIM können Sie alle Phasen des kreativen Prozesses präzise kontrollieren und Ideen in technische Zeichnungen umwandeln, die dann an die Blechbearbeitungssoftware gesendet werden kann.

Mit Libellula.CLAIM, zugehörig zur Libellula Universe Suite, wird die Bearbeitung, sowie die Gestaltung einer bestimmten Geometrie zu einem besonderen Moment, wenn die Kreativität die modernste Computertechnologie erfüllt und exzellente Ergebnisse liefert.

## Mehr Raum für Ideen mit minimaler Zeit und maximaler Planung

Libellula.CLAIM wurde entwickelt, um die Zeit zu minimieren, die für die Gestaltung eines Zeitplans, der auf das Produkt 360° durch die Erstellung einer einzigen Datei, von benutzerdefinierten Modulen implementiert wird und in der Lage ist, ständig zwischen ihnen zu interagieren.

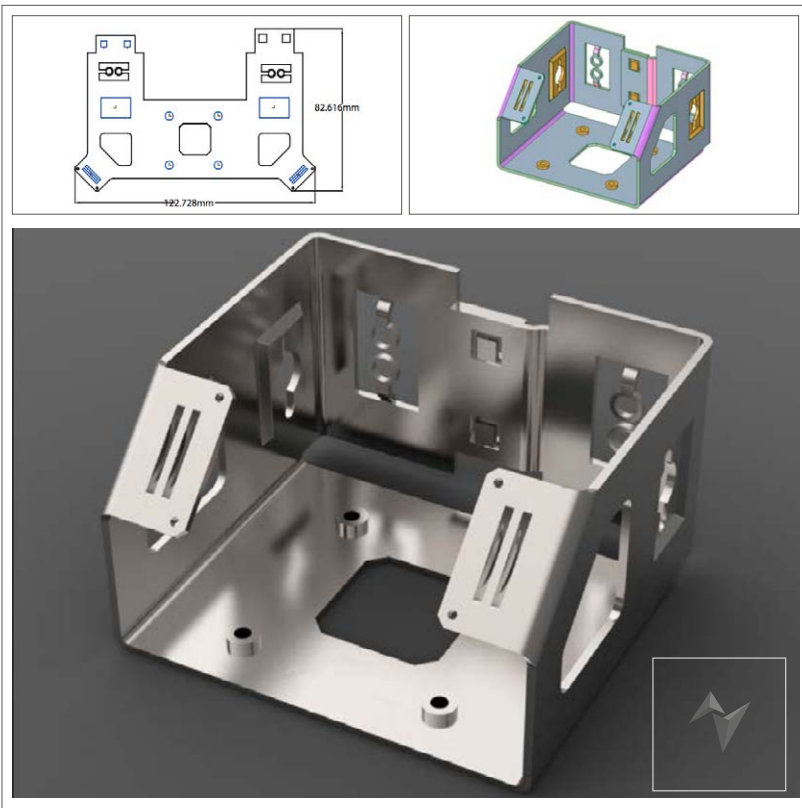
## 3D CAD und PDM: Design und Lagerung auf der Ebene einer wahren Suite

Libellula.CLAIM besteht aus 3D CAD und PDM Software Anwendungen. Zu der Power von 3D-Solid-Modellierung korrespondiert die Speicherkapazität von PDM, die die Dokument-Datenbank von Projekten verwaltet und dem Benutzer erweiterte Such-Tools bietet.

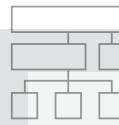
## Erweiterbare Leistung

Die Suite kann auch mit anderen Modulen implementiert werden:

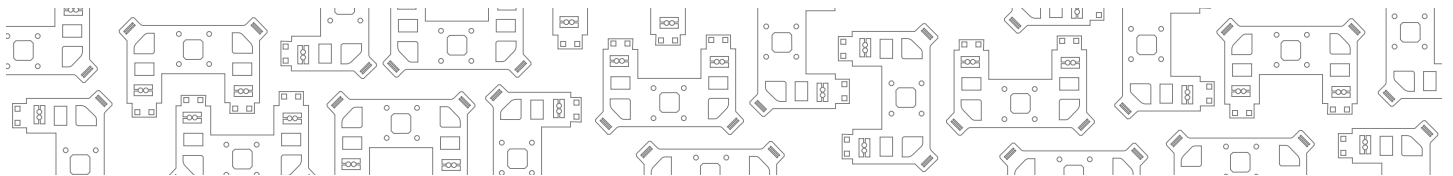
- ✓ Catia V5 oder JT Open Übersetzer
- ✓ KeyShot: photorealistische Darstellung
- ✓ DB Claim: Datenmanagement
- ✓ Parasolid, NX- und Solidwork-Pakete
- ✓ Autodesk Inventor, Catia V4, PRO / Engineer und VDA



AUS DEM ERSTEN ENTWURF  
DER TECHNISCHEN ZEICHNUNG  
IN EIN PAAR SCHRITTEN



MÖGLICHKEIT, DIE  
SOFTWAREANWENDUNGEN MIT  
ZUSÄTZLICHEN MODULEN ZU ERWEITERN



## Technische Eigenschaften

- ✓ Solides Design in 3D mit einem sofortigen und intuitiven System
- ✓ Fortgeschrittenes spezielles Management auf einfache Weise
- ✓ Erstellen von zentralem Archiv für Dokumente und Projekte
- ✓ Erweiterte Suche



**Microsoft Partner**  
Silver Application Development

**Libellula S.r.l. - Headquarters**

Via Savigliano 6/B/1 - 12062 Cherasco (CN) - Italy | Tel. +39 (0) 172 491834 - [contact@libellula.eu](mailto:contact@libellula.eu)

[www.libellula.eu](http://www.libellula.eu)

