

Libellula.CLAIM

Techniek voor ideeën



Libellula
Cutting The Edge Of Software Everyday

Software Suite



Van 3D CAD naar
productiebesturing



Geen limieten voor de designers

Met Libellula.CLAIM kunt u alle fasen van het proces controleren en ideeën omzetten in technische tekeningen die vervolgens naar de plaatwerksoftware wordt gestuurd.

Met Libellula.CLAIM, behorend tot de Libellula Universe Suite, worden zowel de aanpassingen aan een product als het tekenen van een nieuw product u gemakkelijk gemaakt. De creatieve spirit ontmoet hier de meest geavanceerde computer technologie wat resulteert in perfecte resultaten.

Meer ruimte voor ideeën met minimale tijd en maximale planning

Libellula.CLAIM is ontwikkeld om uw tijd die nodig is te minimaliseren. Het past in perfect in het totale proces van uw engineering en productie. Creëer enkel stuks of gehele samenstellingen en switch tussen onze verschillende modules.

3D CAD en PDM: design en beheer van bestanden op niveau van een echte suite

Libellula.CLAIM bestaat uit 3D CAD en PDM software applicaties. De kracht van 3D-solid modellering komt overeen met de opslagcapaciteit van PDM waarmee de documentdatabase projecten beheert en gebruikers geavanceerde zoekhulpmiddelen aanbiedt.

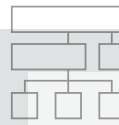
Uitbreidbare kracht

De software kan geïmplementeerd worden met andere modules, waaronder

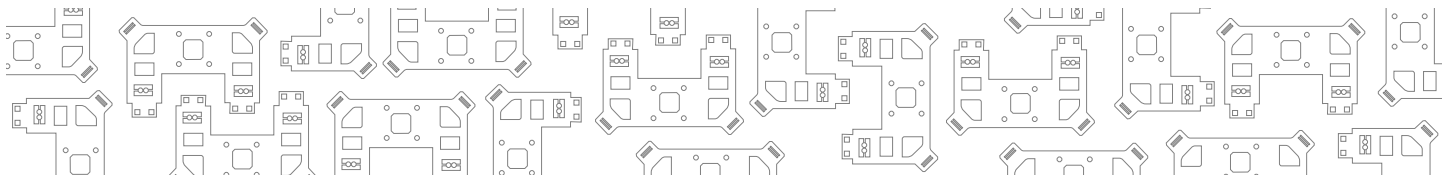
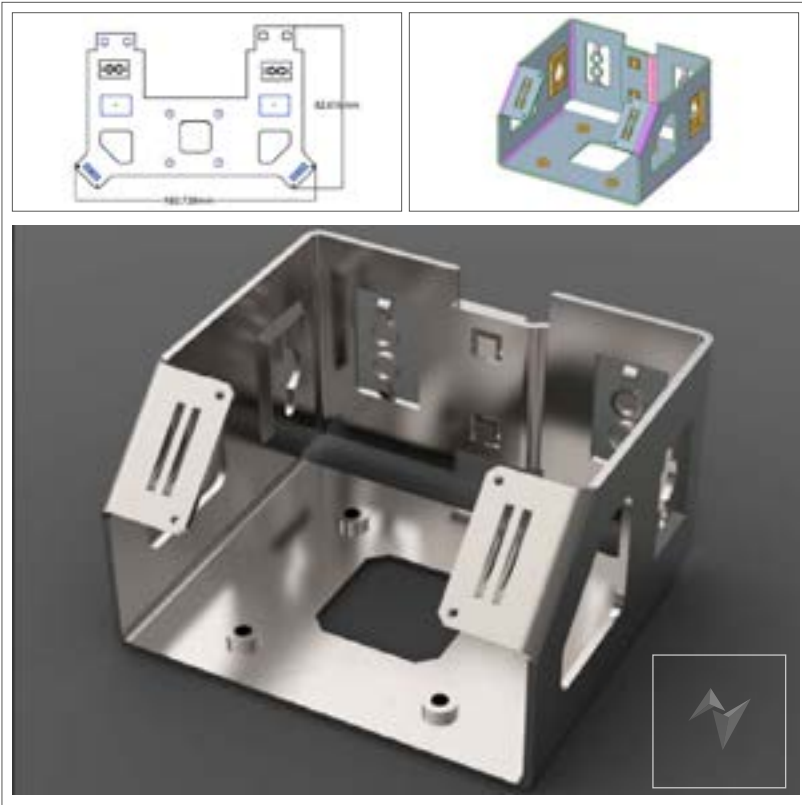
- ✔ Catia V5 or JT Open import/export
- ✔ KeyShot: fotorealistische rendering
- ✔ YaPdm: Datamanagement
- ✔ Parasolid, NX en SolidWorks import
- ✔ Autodesk Inventor, Catia V4, PRO/Engineer en VDA import



VANAF DE EERSTE SCHETS
VAN DE TECHNISCHE
TEKENING IN EEN PAAR STAPPEN



MOGELIJKHEID OM UIT TE BREIDEN
MET AANVULLENDE MODULES



Technische specificaties

- ✔ Solid design in 3D en 2D met een eenvoudig en intuïtief systeem
- ✔ Geavanceerde mogelijkheden op een eenvoudige wijze
- ✔ Maak een centrale database voor het opslaan van documenten en projecten
- ✔ Geavanceerde zoekopties



Microsoft Partner
Silver Application Development

Libellula S.r.l. - Headquarters

Via Savigliano 6/B/1 - 12062 Cherasco (CN) - Italy
Tel. +39 (0) 172 491834 - Fax: +39 (0) 172 457970
contact@libellula.eu

Libellula S.a.r.l.

380, avenue Blaise Pascal - 77550 Moissy Cramayel - France
Tel. +33 (0) 476 227017
contact.fr@libellula.eu

Libellula SMS S.L.

Pol. Ind. Silvota C/ Peña Santa-Parc. 12, LLANERA, 33192 - España
Tel. +34 (0) 985 261 945 - Fax: +34 (0) 985 263 966
contact.es@libellula.eu

Libellula Nederland (AESC B.V.)

Europalaan 24G 5232 BC 's-Hertogenbosch - Nederland
Tel. +31 (0) 73 689 48 73
contact.nl@libellula.eu

Libellula GmbH

Pfnorstr. 10 - D-64293 Darmstadt - Deutschland
Tel. +49 (0) 6151 9575838 - Fax: +49 (0) 6151 9575840
contact.de@libellula.eu

Libellula China

No 48, Lane 1111 Shuying Rd, Minhang District, Shanghai, PRC
201199 China Tel. +86 (0) 137 9520 3276
contact.cn@libellula.eu

Libellula do Brasil

Av. Cândido de Abreu, 526 - CJ 907 B Centro Cívico Curitiba - PR
CEP: 80530-905 Tel. +55 (0) 41 35327751
contact.br@libellula.eu