



Libellula.WIZARD

Programmazione di macchine da taglio
laser, plasma, ossitaglio, waterjet

*Industrial manufacturing control
Synergy driver for the enterprise
Optimization of business performance*



Libellula.WIZARD

Software per la programmazione di macchine da taglio laser, plasma, ossitaglio, waterjet

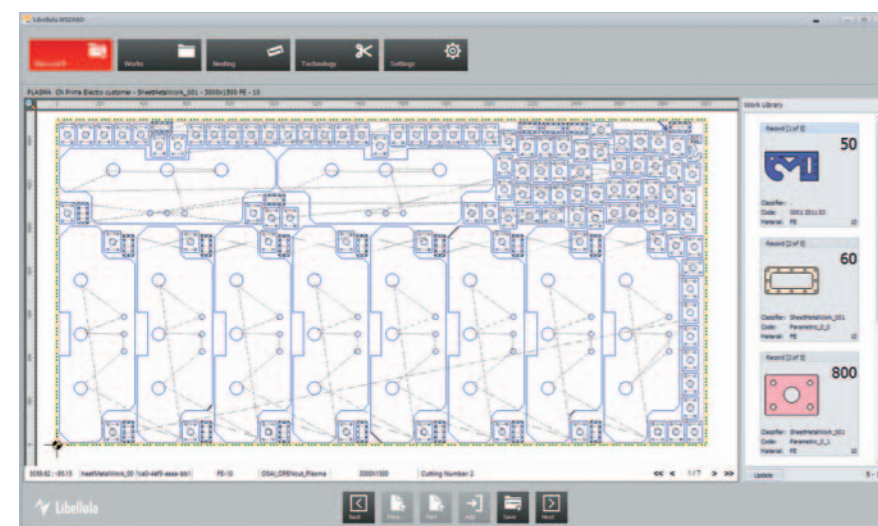
Libellula.WIZARD è un applicativo CAD/CAM dedicato alla programmazione di tutte le tipologie di macchine per il taglio lamiera.

Il software, disponibile in tre versioni a seconda della configurazione della macchina, è sviluppato per terminali touch screen e multi-touch.

Consente l'importazione diretta di file DXF/DWG e dispone di una ricca libreria di modelli parametrici per disegnare rapidamente i pezzi da produrre.

La procedura guidata favorisce una preparazione macchina particolarmente rapida e sostanzialmente senza tempi di apprendimento.

Il ciclo di produzione può essere visualizzato prima dell'avvio macchina grazie alla simulazione realistica in 3D, per verificare la reale rispondenza con quanto previsto.



Interfaccia multi-touch

Libellula.WIZARD ha una interfaccia particolarmente chiara ed ergonomica, appositamente dimensionata per la digitazione touch-screen



Touch screen

Libellula.WIZARD è dotato di una interfaccia utente modernissima e pronta per la gestione dei monitor touch e multi-touch.

User friendly

Libellula.WIZARD è un prodotto semplicissimo da apprendere, progettato dai nostri ingegneri con la filosofia Zero Training.

One clic

Libellula.WIZARD conduce alla produzione tramite un percorso guidato minimizzando il tempo necessario alla preparazione dei programmi. Semplicemente, seguendo la procedura suggerita dal software, si arriva alla programmazione della macchina.

Simulazione realistica

Nella versione completa Libellula.WIZARD consente di verificare il ciclo di produzione appena creato in un ambiente realistico per verificarne la correttezza.

Figure parametriche

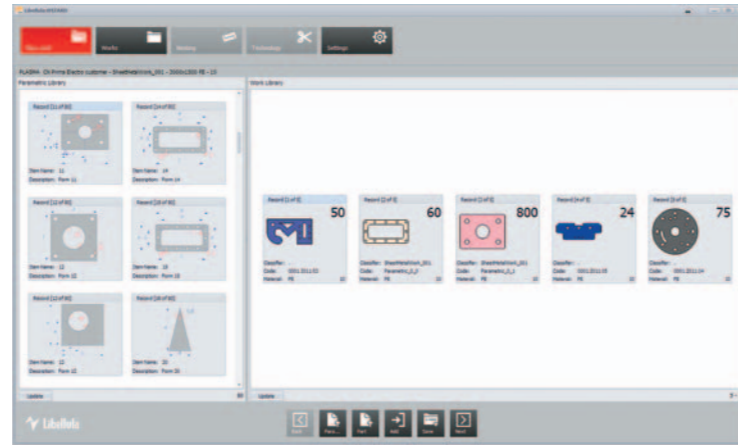
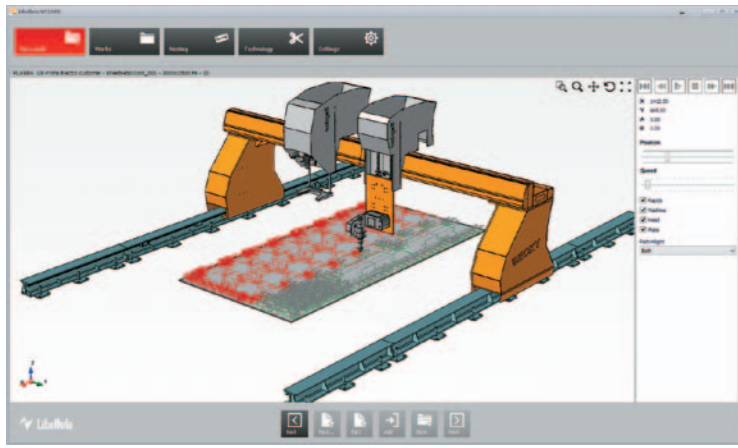
Un vasto numero delle figure più comunemente utilizzate nella produzione lamiera viene reso disponibile in forma parametrica per consentire il disegno dei pezzi da produrre in maniera particolarmente veloce.



Configurazioni

Tre versioni per adattarsi ad ogni esigenza

	Libellula.WIZARD 1	Libellula.WIZARD 2	Libellula.WIZARD 3
Importazione DXF/DWG	si	si	si
Libreria parametrica di icone 2D	si	si	si
Descrizione proprietà lamiera	si	si	si
Gestione icone	singola	multipla	multipla
Tipologia di nesting	matrice	automatica	automatica
Calcolo tecnologia di taglio	manuale	manuale	manuale/automatico
Tabelle tecnologiche	-	-	si
Visualizzazione percorso di taglio	si	si	si
Controllo percorso di taglio	-	-	si
Correzione errori percorso	manuale	manuale	automatica
Post-processor	si	si	si
Simulatore ciclo 2D	si	si	-
Simulatore ciclo 3D realistico	-	-	si
Calcolo tempi di taglio	-	-	si
Personalizzazione interfaccia	si	si	si
Opzione modulo mod.HVAC	-	si	si
Opzione modulo mod.BEVEL	-	-	si
Opzione modulo mod.STORAGE	-	si	si
Opzione modulo mod.VISIO	-	si	si



Libellula.WIZARD 1

Software CAD/CAM icona singola

Questa è la configurazione d'ingresso all'ambiente Libellula.WIZARD. Con questa configurazione si possono importare i file DXF/DWG, disporre uno per volta su di una singola lamiera ed applicare una duplicazione matriciale del particolare, in modo da minimizzare gli sfridi.

Per quanto riguarda il percorso di taglio, si dovrà indicare sul singolo particolare presente in lamiera quale sia la forma

dell'attacco e dove esso debba essere applicato. Gli altri pezzi uguali saranno trattati automaticamente nella stessa maniera.

Nel momento precedente alla produzione del post-processor l'utente dovrà indicare quali siano i parametri di FEED durante il percorso di taglio, nonché gli altri parametri salienti per la produzione di un programma corretto.

Libellula.WIZARD 3

Software CAD/CAM icone multiple con percorso di taglio automatico

Questa è la configurazione completa del Libellula.WIZARD, dotata di nesting automatico e del calcolo del percorso di taglio automatico.

Il sistema sceglierà quindi autonomamente la posizione e la forma ottimale dell'attacco per ogni particolare presente in lamiera.

Inoltre tutti i parametri ottimali per la gestione della tecnologia di taglio saranno compilati automaticamente grazie alla presenza delle apposite tabelle di parametri.

Con questa configurazione chiunque sarà in grado di giungere ad una corretta programmazione delle proprie macchine in officina senza investimenti relativi all'apprendimento di un nuovo sistema.

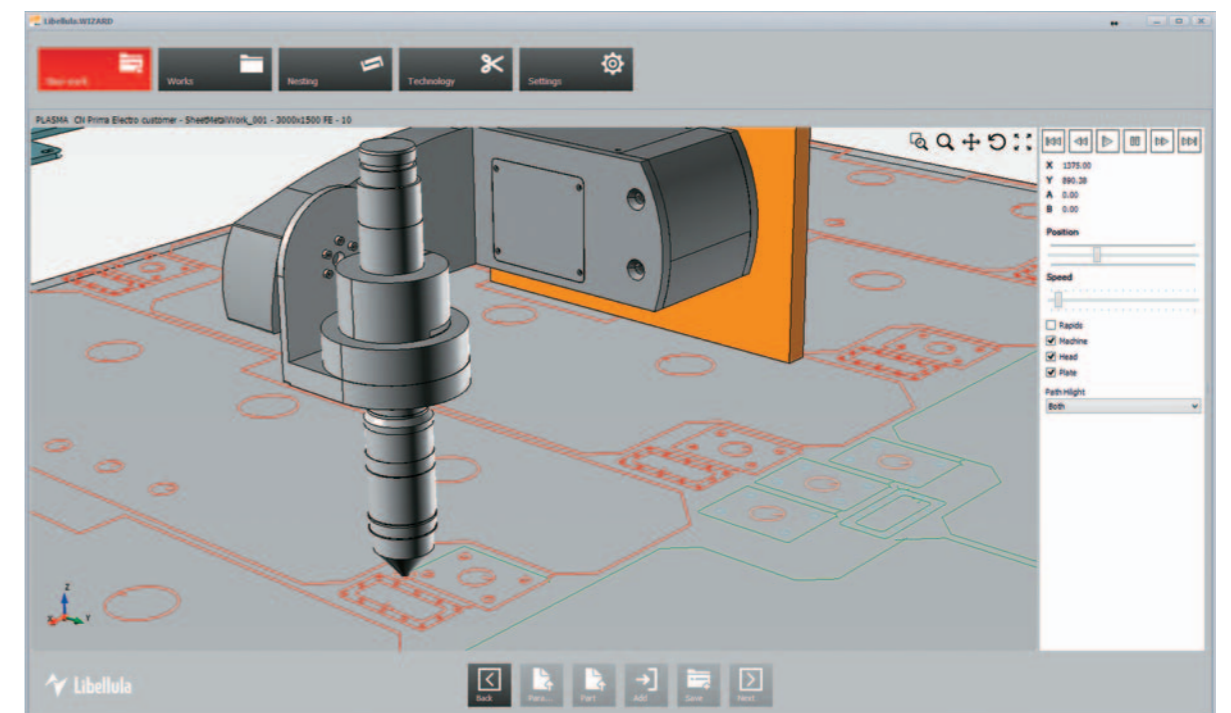
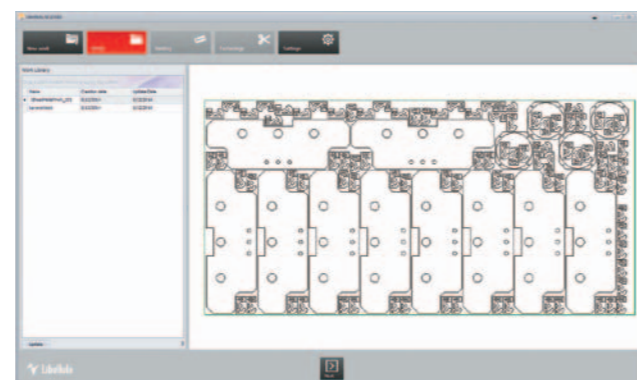
Libellula.WIZARD 2

Software CAD/CAM icone multiple

Oltre a contenere le funzionalità presenti nella versione 1, questa configurazione consente la creazione di un elenco di particolari da tagliare, unitamente alla loro quantità.

Il nesting automatico si occuperà di disporre i particolari sulla lamiera del formato prescelto in modo da minimizzare gli sfridi.

Per ogni singolo particolare differente, si dovrà indicare la posizione dell'attacco.



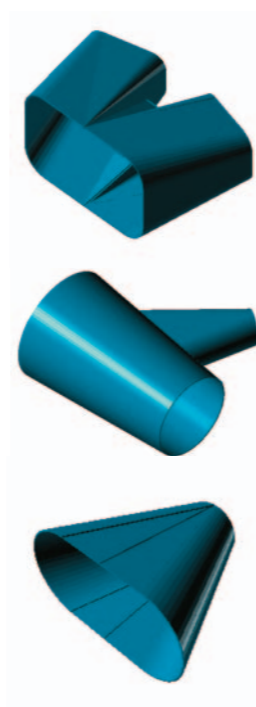
Moduli opzionali

mod.HVAC

mod.HVAC è il modulo per la gestione di una ricca libreria di figure parametriche specifiche per le condutture di sistemi ad aria, condizionamento e ventilazione.

La libreria include tre gruppi di figure: le circolari e coniche, le 'quadrate' (rettangolari, rettangolari raggiate e tramogge) e le ovali. Comprende inoltre una ricca serie di figure piane di complemento (es. anelli, flange etc.).

Una volta definiti nel dettaglio tutti i parametri, il modulo genera con un solo click il nesting, i percorsi di taglio, il programma di taglio per la macchina e inserisce il task nella coda dei lavori.

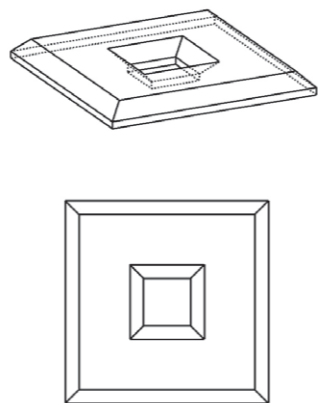


mod.BEVEL

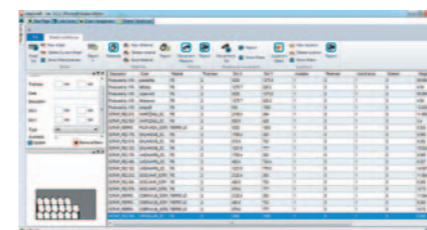
mod.BEVEL è una soluzione rapida ed efficiente per la creazione del codice CNC per macchine dotate di testa bevel.

Con mod.BEVEL è estremamente agevole gestire tagli di diverse tipologie: tagli singoli o in loop, tagli con angolo variato sullo stesso particolare, tagli con angoli bevel ricorrenti, tagli ad inclinazione negativa, tagli bevel a spalla, triplo bevel.

Questo modulo richiede l'utilizzo di Libellula.CAD per la creazione dei particolari dotati di tutte le informazioni relative agli angoli bevel applicati.



mod.STORAGE



mod.STORAGE è il modulo integrato per la gestione del magazzino lamiere e degli sfridi di lavorazione. Il modulo permette di conoscere in tempo reale la situazione dettagliata della consistenza di magazzino e la sua valorizzazione economica.

Ciò consente attraverso il gestionale di produzione di avere in ogni momento una situazione puntuale della disponibilità di lamiere di qualunque forma per l'elaborazione dei nesting e di mantenere aggiornato automaticamente lo stato di evoluzione delle scorte.

Libellula.VISIO



Libellula.VISIO è il software che sovrintende al monitoraggio di tutte le fasi del processo di lavorazione della lamiera e ne rende possibile la pianificazione automatizzata.

Libellula.VISIO consente la gestione degli ordini e delle code di produzione e può gestirne l'assegnazione centralmente o localmente da parte dell'operatore garantendo massima flessibilità.

- **Gestione code di lavorazione**
- **Esecuzione e convalida della produzione**
- **Diagnosi e controllo qualità dei pezzi prodotti**
- **Possibile interfaccia diretta al Controllo Numerico**
- **Gestione carico macchina lamiere e sfridi**



Supporto tecnico

Soluzioni post-vendita per tutte le esigenze

Professionalità, competenza tecnica, capacità di individuare rapidamente le soluzioni più efficaci: sono questi i valori guida che ispirano il nostro servizio di Assistenza tecnica.

consono alla propria struttura ed al proprio modello organizzativo. Libellula assicura sempre la migliore soluzione a seconda delle specifiche esigenze.

L'Assistenza Libellula è fruibile attraverso 3 tipologie di contratto. Ogni cliente può così scegliere il servizio più

Nessun rimando, nessun ritardo. Solo soluzioni.

SIMPLE

- Assistenza Telefonica
- Servizio Fax
- Assistenza Email
- Servizio Chat

TOP

- Assistenza Telefonica
- Servizio Fax
- Assistenza Email
- Servizio Chat
- OneClic.SUPPORT

PREMIUM

- Assistenza Telefonica
- Servizio Fax
- Assistenza Email
- Servizio Chat
- OneClic.SUPPORT
- Customer PORTAL
- Aggiornamenti software
- Sconti riservati



Assistenza Telefonica

Con una telefonata subito le tue risposte. Un operatore esperto sarà al tuo servizio in tempo reale per risolvere ogni richiesta con rapidità ed efficienza



Assistenza Email

I nostri tecnici sono sempre disponibili e rispondono alle mail in maniera approfondita e rapida. Risposte dettagliate, senza perdite di efficienza



Chat Libellula

Una chat professionale, riservata ai nostri clienti, per risposte immediate. Un servizio rapido, che non ti lascia mai senza soluzione



Servizio Fax

Un servizio fax per le esigenze meno urgenti. Tutte le richieste ottengono una risposta completa e approfondita



OneClic.SUPPORT

Il servizio di assistenza remota tramite connessione sicura via internet: il nostro tecnico opera direttamente sul tuo computer, per una soluzione pratica e immediata



Customer Portal

L'assistenza Libellula può essere richiesta anche attraverso il portale online dedicato ai contratti Premium.

Per inoltrare qualsiasi tipo di richiesta tecnica, il Customer Portal consente l'accesso diretto al servizio tramite la modalità preferita. Una grande innovazione a breve online.



Sheet Metal Software



Industrial Automation solutions

Libellula S.r.l. - Headquarters

Via Savigliano 6/B/1
12062 Cherasco (CN) - Italy
Tel. +39 0172 491834
info@libellula.eu

S.I. Engineering Deutschland GmbH

Pfnorstr. 10
D-64293 Darmstadt - Deutschland
Tel. +49 (0) 6151 9575838
info.de@libellula.eu

S.I. Engineering Nectmetal S.a.r.l.

15, rue des Bergeronnettes
Grenoble 38100 - France
Tel. +33 (0) 476 227017
info.fr@libellula.eu

Libellula China

China Room 1513 n. 1, Lane 2369
Rongle East Road Songjiang District Shanghai China
Tel. +86 183 1703 4469
info.cn@libellula.eu

Libellula Polska Sp. z o.o.

Szparagowa 18
52-311 Wrocław Polska
Tel. +48 600 023 022
info.pl@libellula.eu

